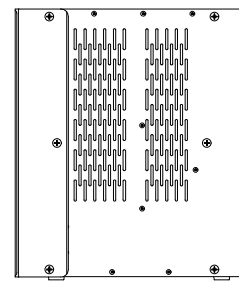
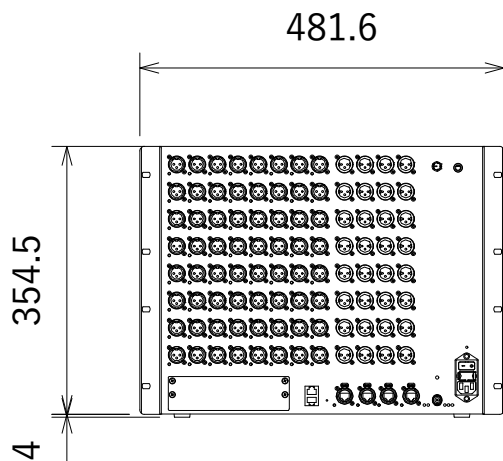
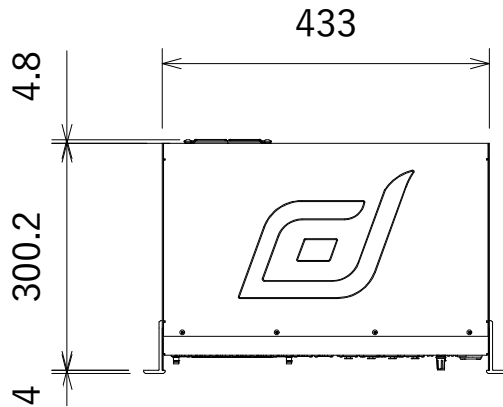


仕様

形式	入出力機能付デジタル・ミキシングコンソール・エンジン
プロセッシング・エンジン	XCVI 160×64 FPGA core 可変ビット深度を使用
サンプリングレート	96kHz (+/-20PPM)
レイテンシー	約 0.7ms
入力チャンネル (処理能力)	128ch
バス (処理能力)	64ch (グループ、FX、AUX、マトリクス、Main出力の合計)
FX(エフェクター)	16系統、専用ステレオリターン装備
dBFsアライメント	+18dBu=0dBFs (+22dBu/XLR出力)、メーター読取0dB=-18dBFs (+4dBu/XLR出力)
入出力性能 (アナログ)	64chマイク/ライン入力 (24bit Delta-Sigma ADコンバーター) バランス、XLR、+48Vファンタム電源、-20dBパッド、アナログゲイン:+5~+60dB/1dBステップ 入力インピーダンス:>4kΩ,>10kΩ/パッド使用時、最大入力レベル:+30dB/パッド使用時
	32chライン出力 (24bit Delta-Sigma DAコンバーター) バランス、XLR、出力インピーダンス:<75Ω、定格出力:+4dBu (=0dBuメーター読取) 最大出力レベル:+22dBu
接続端子	GigaACE×1 (サーフェイス接続用)、DX Link×2、ME接続用×1 ネットワーク接続用RJ45×2
オプションカードスロット	I/Oポート×1
ワードクロック	BNC×1 (入出力切替)
ヘッドホン出力	標準1/4"フォーンジャック×1
電源(AC100V,50/60Hz)	1
消費電力	最大 175W
寸法(W×H×D)	481.6×354.5×300.2mm(除突起物、奥行きDはラックマント面より)、EIA 8U ワイドピッチ
重量	約 13.5kg



※ラックマウント部は前後で入替が可能。

(単位: mm)

仕様および外観は予告なく変更されることがありますので、ご了承ください。

NOTE		TITLE				
		ALLEN&HEATH CDM64 ミックス・ラック (型名:dLive-CDM64)				
PAPER SIZE	SCALE	DATE	DESIGN	DRAWN	CHECK	DRAWING NO.
A4	1/10	2022.1		Shohei kojima		