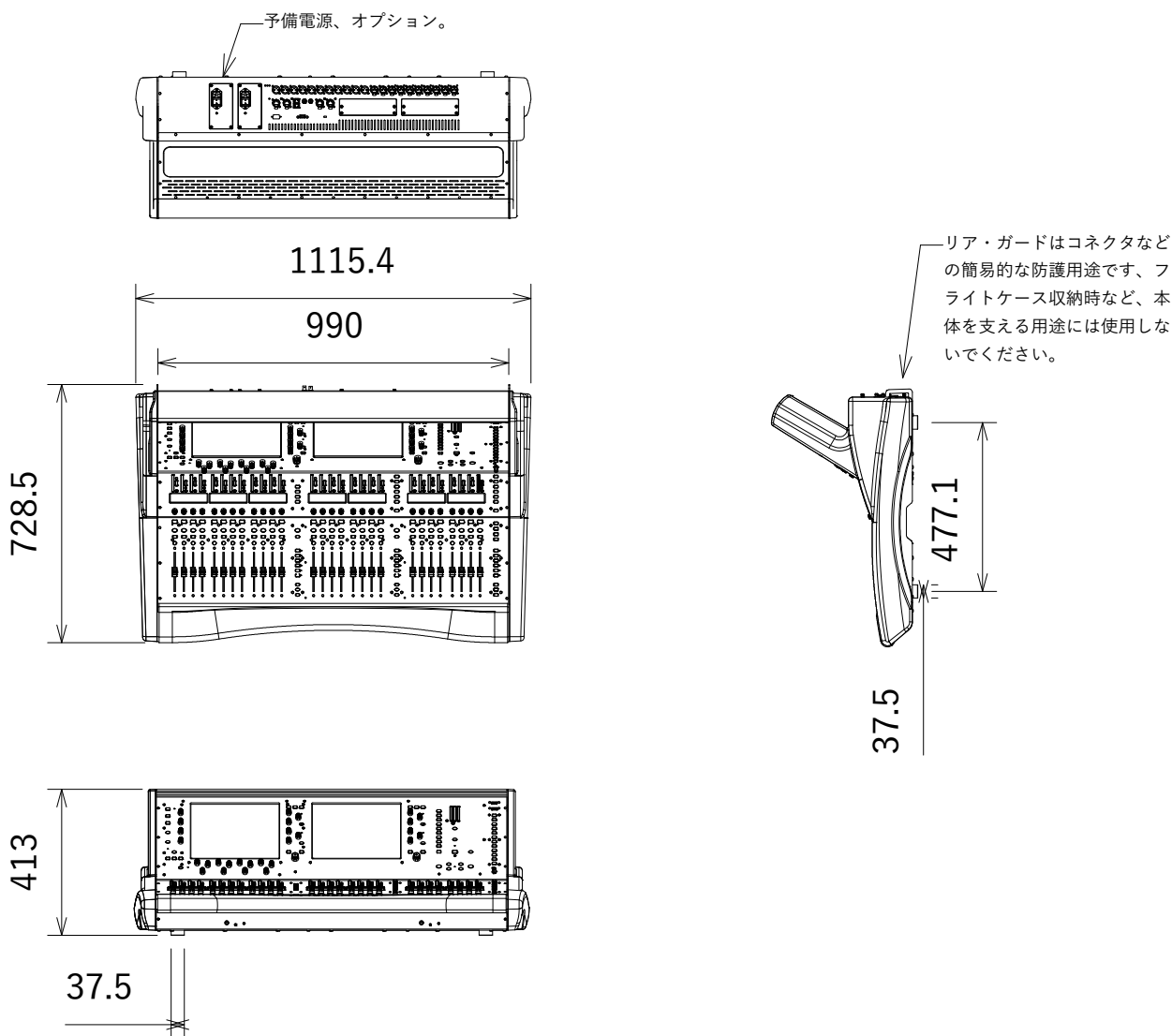


仕様

形式	dLiveシリーズ用コントロール・サーフェイス
フェーダー	100mmフェーダー×28
レイヤー	6レイヤー・フェーダーストリップ×3バンク
ディスプレイ	コントロール用12インチ静電容量式タッチスクリーン×2
ユーザー設定スイッチ	Soft Key (ユーザー・アサインابل・ソフトキー) ×26
接続端子	gigaACE×2、DX-Link×2 (1口はリダント用)、I/Oポート×2、ネットワーク用RJ45×2、ワードクロック用BNC端子 (入力×1, 出力×1)、USB-A×2、外部ディスプレイ用VGA×1、
ローカル入出力	アナログ入力用XLR3-31相当×8、アナログ出力用XLR3-32相当×8、デジタルAES3入力用XLR3-31相当×2、デジタルAES出力用XLR3-32相当×3 ※音声入出力はデジタル・ミキシングエンジンDMまたはCDMシリーズとの接続で使用可能となります。
ヘッドフォン出力	標準1/4"フォーンジャック×2、3.5mmステレオミニジャック×2 ※標準とミニ各1づつでパラレル配線 ※出力はデジタル・ミキシングエンジンDMまたはCDMシリーズとの接続で使用可能となります。
電源(AC100V,50/60Hz)	標準：MPS16×1、最大2台、予備電源はオプション (別売)
消費電力	電源1台につき250W/MPS-16v2使用時 (v2は現行型、初期型v1は1台につき300W)
寸法 (W×H×D)	1115.4×413×728.5mm
重量	約35kg



(単位：mm)

仕様および外観は予告なく変更されることがありますので、ご了承ください。

NOTE		TITLE				
		ALLEN&HEATH S5000 コントロール・サーフェイス (型名:dLive-S5000)				
PAPER SIZE	SCALE	DATE	DESIGN	DRAWN	CHECK	DRAWING NO.
A4	1/20	2022.1		Kojima Shohei		