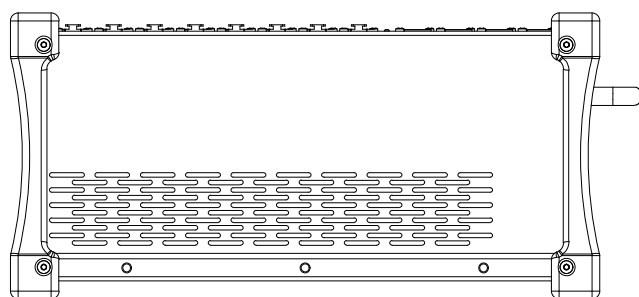
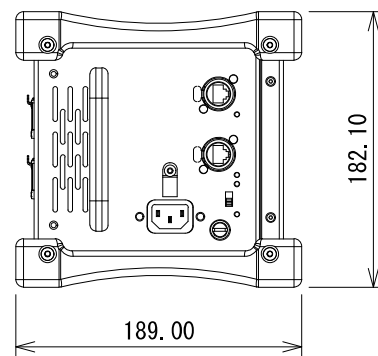
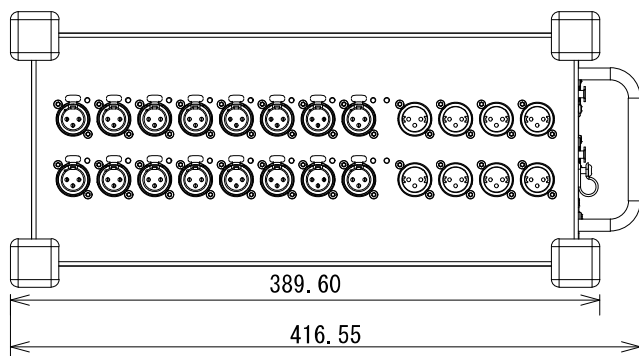
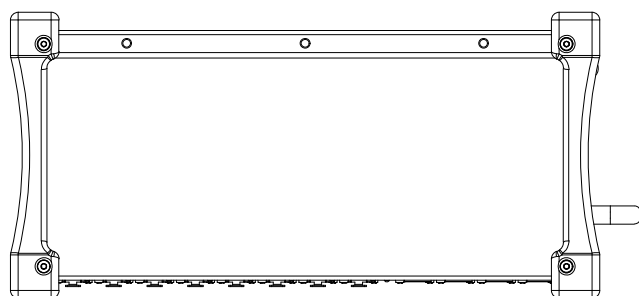


仕様

形式	I/O (入出力) エキスパンダー
コントロールポート	RJ45×2 (DXプロトコル)
入力	マイクライン入力×16 (XLR3Pメス、バランス)、+48Vファンタム電源、入力感度: -60dBu~+15dBu アナログゲイン: +5~+60dB (1dBステップ)、最大入力レベル: +30dBu (-20dB Pad in) 入力インピーダンス: >4KΩ (Pad out), >10KΩ (Pad in)
出力	ライン出力×8 (XLR3Pオス、バランス、リレー保護) 定格出力: +4dBu=0dB (メーター示度)、最大出力レベル: +22dBu 残留出力ノイズ: -92dBu (ミュート時20~20kHz)、出力インピーダンス: <75Ω
電源	AC100V 50/60Hz
消費電力	最大40W
動作温度範囲	0° (推奨+5°) ~ +35°
寸法(W×H×D)	416.55×182.1×189mm
重量	約4.6kg



(単位: mm)

仕様および外観は予告なく変更されることがありますので、ご了承ください。

NOTE		TITLE				
		ALLEN&HEATH DX168				
PAPER SIZE	SCALE	DATE	DESIGN	DRAWN	CHECK	DRAWING NO.
A4	1/5	2022.8		Shohei Kojima		