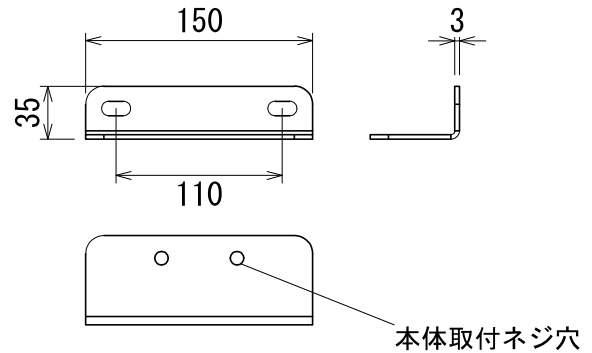
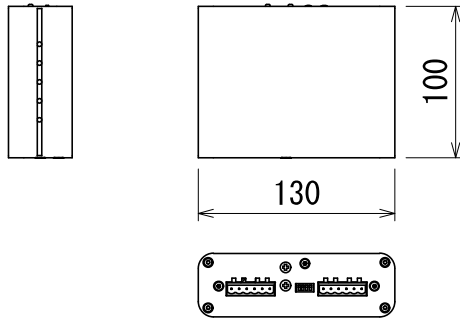
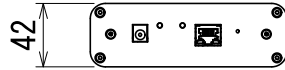


仕様

型式	DANTE対応アナログ入カインターフェース	
入力	マイク/ライン入力	2 (ユーロブロック端子、3pinバランス型、+48Vファンタム電源) ※ライン入力時-20dB PAD有効
	アナログゲイン	0~+55dB
	最大入力レベル	+30dBu (ライン入力)
	インピーダンス	>4kΩ (マイク)、>10kΩ (ライン)
出力	ライン出力	2 (ユーロブロック端子、3pinバランス型)
	定格出力	+4dBu (=0dBメーター表示)
	最大出力	+22dBu
	インピーダンス	>75Ω
Danteデジタルオーディオ	1系統 (EtherCon端子)、 48kHz/96kHz	
電源	DC入力	12V/1.25A
	消費電力	最大10W
	PoE要件	802.3af 15.4W
動作温度範囲	0°C~40°C	
寸法 (W×H×D)	130×43×100mm (除突起部)	
質量	約0.5kg	
付属品	サーフェスマウント金具、ユーロブロックコネクター×4	



付属品：サーフェスマウント金具

(単位：mm)

※仕様及び外観は予告なく変更されることがあります。  
また、同一商品でも若干の個体差があることがあります。ご了承ください。

NOTE			TITLE			
			ALLEN & HEATH			
			DANTEネットワークインタフェース DT22-M			
PAPER SIZE	SCALE	DATE	DESIGN	DRAWN	CHECK	DRAWING NO.
A4	1/5	2023.07		A. Susuzuki		