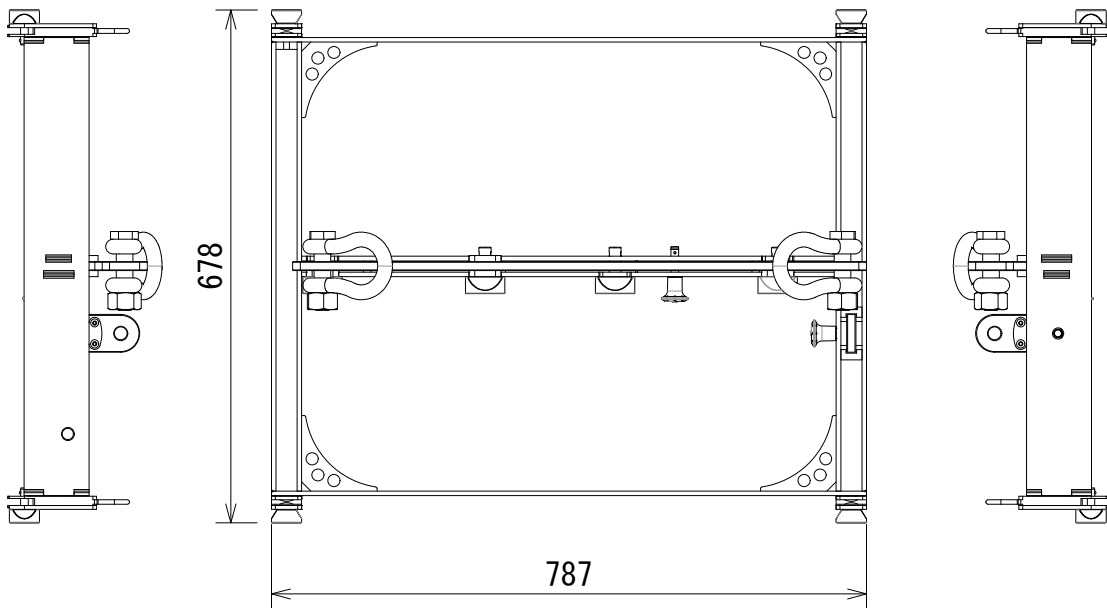
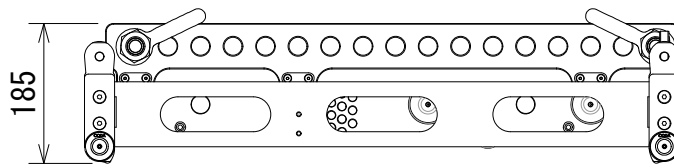


仕様

形式	AiRAY/CiRAY/ViRAY/SC2-F/SCV-Fフライング用アレイフレーム
連結台数	機種、角度による。参考：AiRAY使用時最大20台、SCV-F使用時最大12台、SC2-F使用時最大10台
接続方法	専用連結金具による接続
仕上げ	塗装 標準：黒
寸法	678 (W) × 185 (H) × 787 (D) mm ※可動部、シャックル、作業時必要な寸法を含まない最小値。
重量	約36kg (EXBAR-AR, ADS含む) ※シャックルは含まない。



仕様および外観は予告なく変更されることがありますので、ご了承ください。

NOTE 2024.8 CiRAY表記追加及びデータ軽量化			TITLE CODA AUDIO AiRAY, CiRAY, ViRAY, SC2-F, SCV-F用金具 FR-AR/EXBAR-AR/ADS			
PAPER SIZE A4	SCALE 1/10	DATE 2024.8	DESIGN	DRAWN Kojima Shohei	CHECK	DRAWING NO.