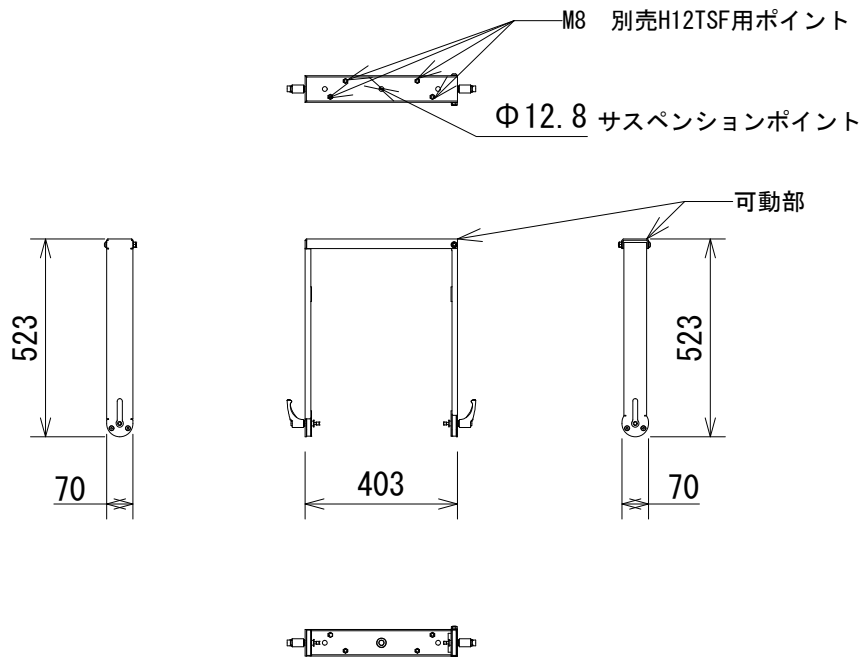


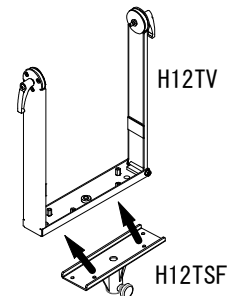
仕様

形式	仮設用 HOPS12ProT 縦向き天吊り金具
本体	炭素鋼
サスペンションポイント	約Φ12.8mm穴×3 (全て天面)、中心の1カ所は裏側にスペーサーを溶接。
H12TSF用ポイント	M8×4か所 注意! : 吊り下げ等のポイントには使用しないでください。
仕上げ	塗装: 黒色
寸法	403 (W) × 523 (H) × 70 (D) mm 突起物含まず
重量	約3.65kg
付属品	スピーカーキャビネット取り付けハンドルネジ×2 (本体装着済みの場合あり)



(単位 : mm)

参考:H12TSFとの組合せ



NOTE			TITLE			
			CODA AUDIO H12TV			
PAPER SIZE	SCALE	DATE	DESIGN	DRAWN	CHECK	DRAWING NO.
A4	1/20	2024. 7		Kojima Shohei		

仕様および外観は予告なく変更されることがあります、ご了承ください。