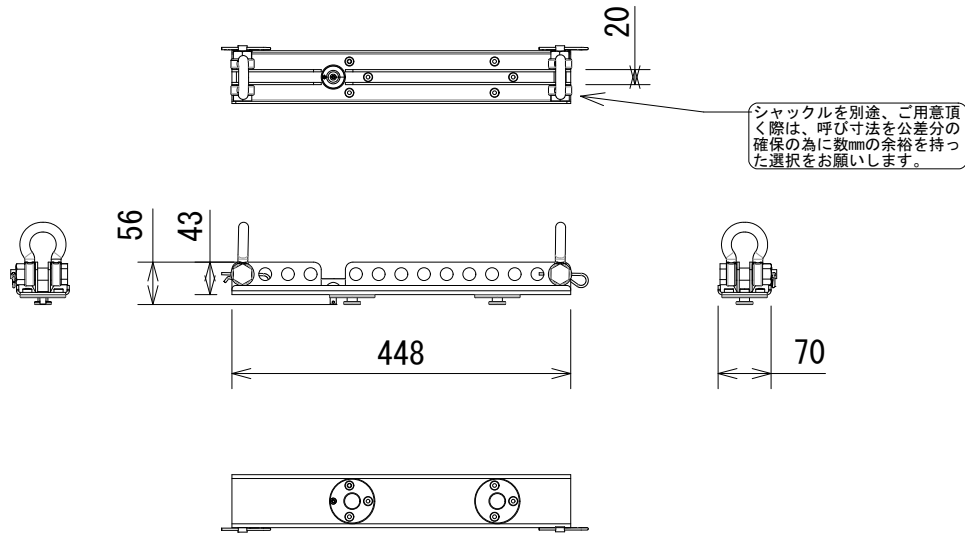


仕様

| | |
|------|---|
| 形式 | APS水平アレイ/HOPS12ProT天面装着吊り金具 |
| 連結台数 | APS使用時1台または3台(3台時は中央のみ使用可)、HOPS12ProTは単体での装着のみ(1台)。 |
| 接続方法 | 専用連結金具による接続 |
| 仕上げ | 塗装 標準: 黒 |
| 寸法 | 70(W) × 56(H) × 448(D)mm ※可動部、シャックル、作業時必要な寸法を含まない最小値。 |
| 重量 | 約2kg ※同梱のシャックルは含まず。 |



(単位: mm)

仕様および外観は予告なく変更されることがありますので、ご了承ください。

| | | | | | | |
|------------|-------|--------|-----------------------|------------------|-------|-------------|
| NOTE | | | TITLE | | | |
| | | | CODA AUDIO FRH-APS | | | |
| PAPER SIZE | SCALE | DATE | DESIGN | DRAWN | CHECK | DRAWING NO. |
| A4 | 1/10 | 2024.9 | | Kojima Shohei | | |