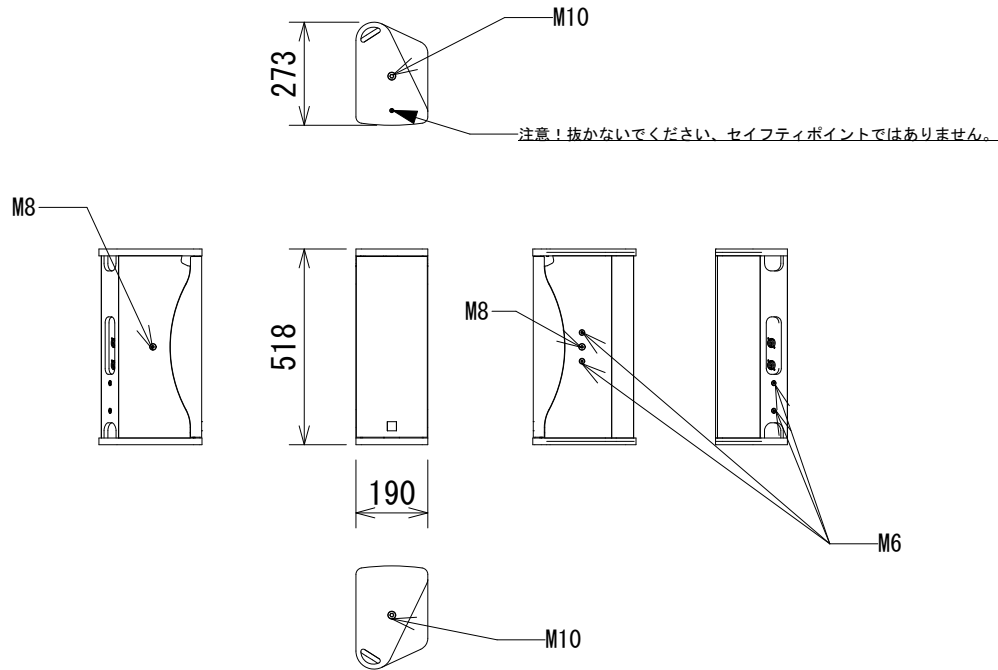
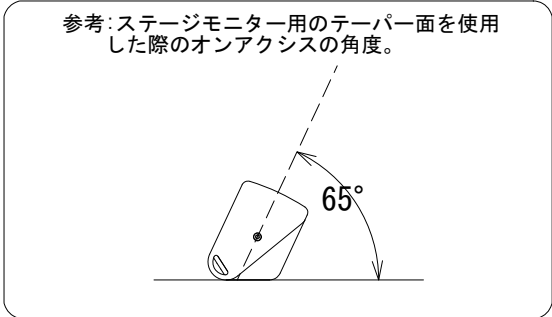


仕様

|                 |  |
|-----------------|--|
| 形式              | 2-wayフルレンジ ハイ・アウトプット・ポイントソーススピーカー  |
| 周波数特性           | 60Hz~20KHz (-6dB)  |
| 許容入力 (AES/ピーク)  | 1000W/4000W  |
| 感度 (1W/1m)      | 96dB   |
| 最大音圧            | HOPS7-Pro-85 : 139dB, HOPS7-Pro-126 : 137dB (クレストファクタ-12dB, Aウェイト/ピンクノイズ)                                  |
| ドライバー構成         | 低域 : 2×6.5インチ ネオジム磁石、耐水加工コーン使用、2インチ (50.8mm) ボイスコイル 2×500W (AES)<br>高域 : 1.75インチ (44.4mm) ボイスコイル 80W (AES) |
| カバレッジ角          | HOPS7Pro-85 : 80° × 50°, HOPS7Pro-126 : 120° × 60°<br>※ホーン部は-85、-126ともに水平と垂直の回転、または交換が可能。                  |
| クロスオーバー (バッシブ)  | 1kHz   |
| 公称インピーダンス       | 6Ω   |
| 入カコネクター         | 2×Neutrik NL4MP (±1)   |
| サスペンション・ポイント    | M10×2 (天面と底面に各1)、M8×2 (左右横面に各1)。   |
| セイフティ・ポイント      | M6×4 (横面片側に2、背面に2)。  |
| IP規格 (IEC60529) | IP54   |
| エンクロージャー        | 合板、アルミニウム  |
| 仕上げ             | ポリウレタ樹脂塗装 標準 : 黒色  |
| 寸法              | 190 (W) × 518 (H) × 273 (D) mm   |
| 重量              | 約9.2kg   |



(単位 : mm)



仕様および外観は予告なく変更されることがあります、ご了承ください。

|            |       |         |                                 |                  |       |             |
|------------|-------|---------|---------------------------------|------------------|-------|-------------|
| NOTE       |       |         | TITLE                           |                  |       |             |
|            |       |         | CODA AUDIO<br>HOPS7-Pro-85/-126 |                  |       |             |
| PAPER SIZE | SCALE | DATE    | DESIGN                          | DRAWN            | CHECK | DRAWING NO. |
| A4         | 1/20  | 2024.12 |                                 | Kojima<br>Shohei |       |             |