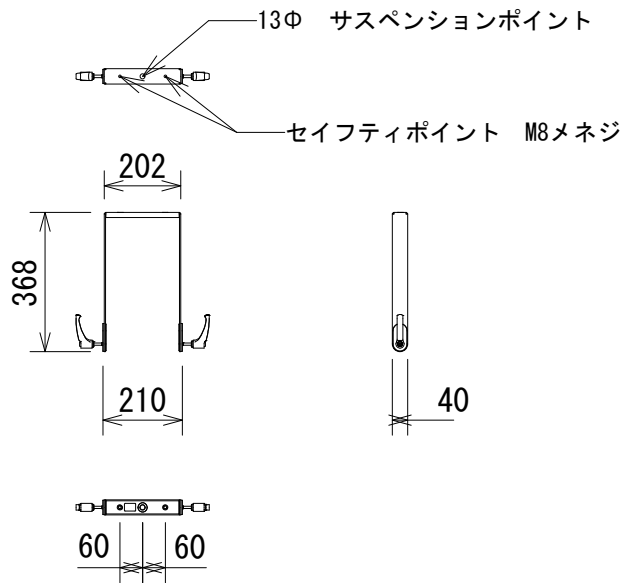
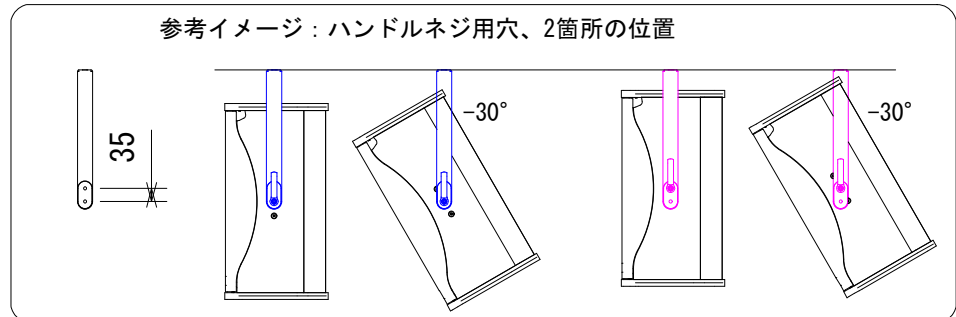


仕様

形式	HOPS7-Pro 縦向き天吊り金具
本体	炭素鋼
サスペンションポイント	M10用Φ13mm穴×3 (全て天面)、中心の1カ所は裏側にスペーサーを溶接。
セーフティポイント	M8用メネジ×2か所 注意! : 吊り下げ等のポイントには使用しないでください。
仕上げ	塗装 : 黒色
寸法	210(W) × 368(H) × 40(D)mm 突起物含まず
重量	約1.2kg
付属品	スピーカーキャビネット取り付けハンドルネジ×2 (本体装着済みの場合あり)



(単位 : mm)



仕様および外観は予告なく変更されることがあります、ご了承ください。

NOTE			TITLE			
			CODA AUDIO H7V			
PAPER SIZE	SCALE	DATE	DESIGN	DRAWN	CHECK	DRAWING NO.
A4	1/20	2024.12		Kojima Shohei		