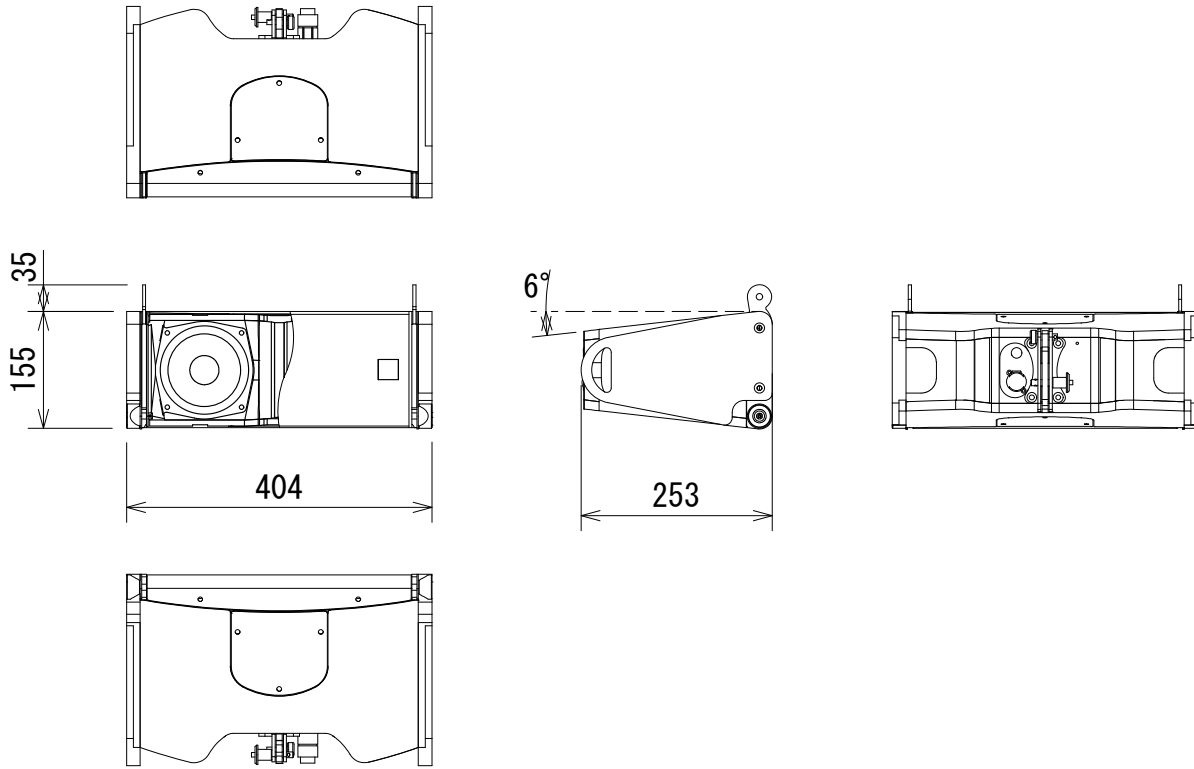


仕様

形式	2-Way ラインアレイ・モジュール
連結台数	1～最大24台(使用用途、設置角度、金具種類による)
周波数特性	70Hz～20kHz (-6dB)
許容入力(AES/ピーク)	300W/1200W
感度(1W/1m)	94dB
最大音圧レベル	139dB
カバレッジ角	水平：100° 垂直：アレイ構成による。
ドライバー構成	低域：2×5インチ超低歪率ドライバーユニット、1.5インチ(38mm)ボイスコイル、2×150W(AES) 高域：1×5インチ平面波ドライバー、ネオジム磁石採用、1.75インチ(44.4mm)ボイスコイル、80W(AES)
クロスオーバー	950Hz パッシブ
入カネクター	1×Neutrik NL4MP、1×Neutrik NL4FC(並列接続用ケーブル)
公称インピーダンス	パッシブ：8Ω(+2/-2)
エンクロージャー	形状：台形、2×6° 素材：合板
仕上げ	ポリウレア樹脂塗装 標準：黒
フライング金具	製品に含む(連結用)
寸法	404(W)×155(H)×253(D)mm(突起物含まず)
重量	約9.9kg



(単位：mm)

仕様および外観は予告なく変更されることがありますので、ご了承ください。

NOTE			TITLE			
			CODA AUDIO TiRAY			
PAPER SIZE	SCALE	DATE	DESIGN	DRAWN	CHECK	DRAWING NO.
A4	1/10	2025.3 改訂1		Kojima Shohei		