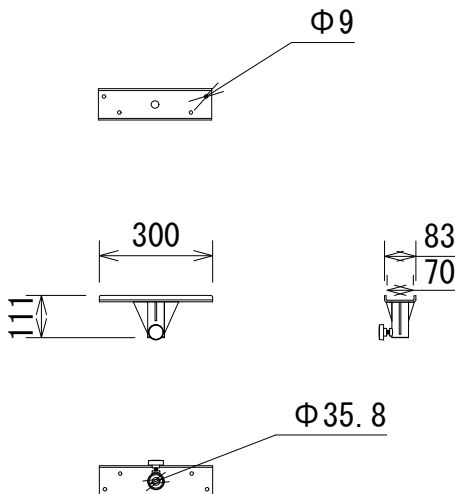


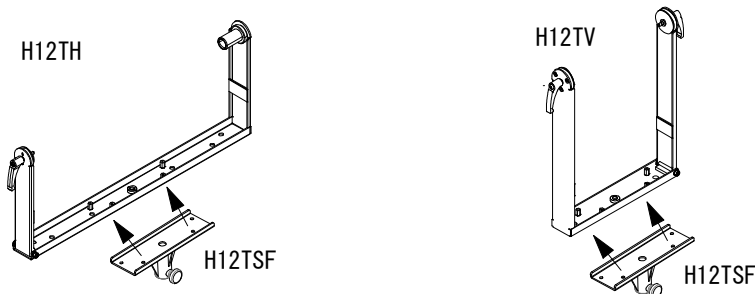
仕様

形式	HOPS12Proスピーカースタンド・アダプター (UブラケットH12TV/H12THと組合せて使用。)
本体	炭素鋼
対応スピーカースタンド	Φ35mm規格 (回転止めハンドルネジ付き。※スピーカースタンドの使用荷重にご注意のうえご使用ください。)
H12TV/TH取付ポイント	M8×4か所
仕上げ	塗装：黒色
寸法	300 (W) × 111 (H) × 83 (D) mm 突起物含まず
重量	約1.6kg
付属品	ハンドルネジ×5 (H12TV/TH取付用×4、 スタンド回転止用×1※本体に装着済みの場合あり。)



(単位：mm)

参考：H12TSFと各金具の組合せ



NOTE			TITLE			
			CODA AUDIO H12TSF			
PAPER SIZE	SCALE	DATE	DESIGN	DRAWN	CHECK	DRAWING NO.
A4	1/20	2024. 7		Kojima Shohei		

仕様および外観は予告なく変更されることがあります、ご了承ください。